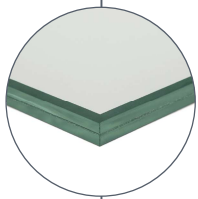


Bandeja opcional
Plateau optionnel
Optional Tray
Bandeja opcional



Con mampara de protección para alimentos
Avec paravent de protection alimentaire
With food protection partition
Com divisória de proteção para proteger os alimentos

Posibilidad de instalación sin mampara de protección
Possibilité d'installation sans paravent de protection
Possibility of installation without a protection partition
Possibilidade de instalação sem divisória de proteção





LÁMPARA INFRARROJOS
PARA ALIMENTOS
CARACTERÍSTICAS TÉCNICAS



LAMPE
ALIMENTAIRE INFRAROUGE
CARACTÉRISTIQUES TECHNIQUES



INFRARED
FOOD LAMP
TECHNICAL SPECIFICATIONS



LÂMPADA INFRAVERMELHOS
PARA ALIMENTOS
CARACTERÍSTICAS TÉCNICAS

LI-325

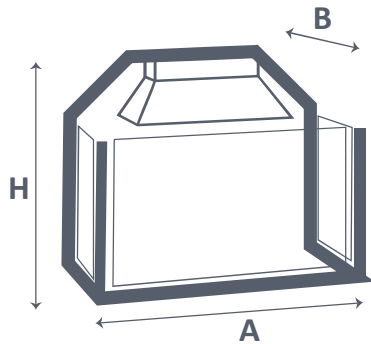


230V MON

325 W



TEMPERATURA DE MANTENIMIENTO ESTABLE EN MENOS DE 10 MINUTOS
TEMPÉRATURE DE MAINTIEN STABLE EN MOINS DE 10 MINUTES
STABLE HOLDING TEMPERATURE IN LESS THAN 10 MINUTES
TEMPERATURA DE MANUTENÇÃO ESTÁVEL EM MENOS DE 10



A 675 mm

B 410 mm

H 550 mm



18,5 Kg

